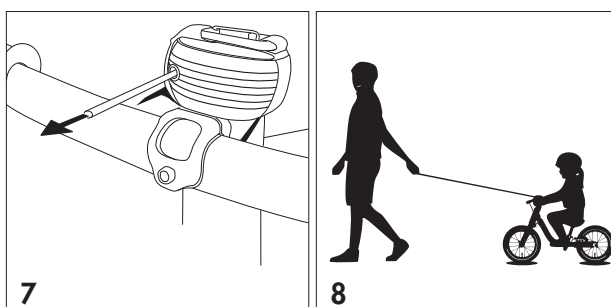
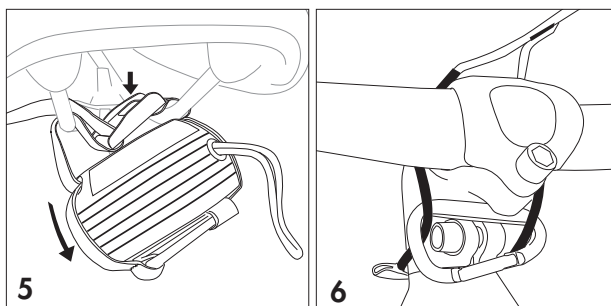
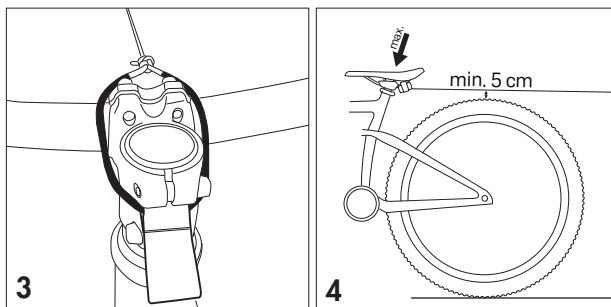
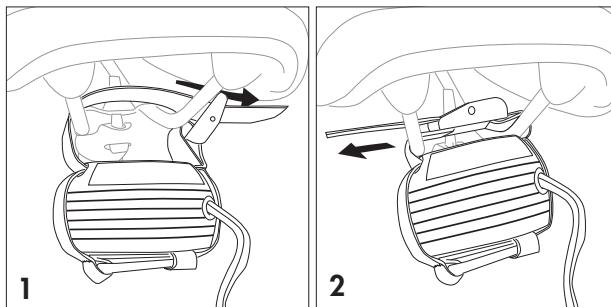


Technické údaje:

Délka kabelu: 2 m
Maximální tažené zatížení: 120 kg
Doporučená maximální rychlost: 12 km/h

Výrobce:

kommit Outdoor GmbH
Uhlbergstraße 54 // 91757 Treuchtlingen // Germany



Obecné informace o produktu / zamýšleném použití:

Tažný systém Kommit[®] byl navržen tak, aby vám usnadnil společnou jízdu do kopce. Tažená osoba musí také šlapat a neměla by při tažení prudce brzdít. Hmotnost taženého systému (jezdec a jízdní kolo) nesmí překročit maximální tažené zatížení 120 kg. Systém KOMMIT[®] používejte vždy opatrně, před použitím si pečlivě přečtěte návod k obsluze a uložte jej na bezpečném místě. Nedodržení těchto pokynů může mít za následek zranění osob nebo poškození majetku. Používání zařízení je v konečném důsledku na vaše vlastní riziko.

Uchytení pod sedlo jízdního kola

Připevňte tažný systém Kommit[®] k zadní části sedlovky pod sedlo pomocí popruhu se sponou. Chcete-li to provést, provlékněte popruh pod sedlo, jak je znázorněno na obrázku (1), poté jej zatáhněte zpět a utáhněte (2). Tažný systém Kommit[®] musí být pevně připevněn k lyžinám sedla.

Tažení/jízda:

Chcete-li táhnout, uchopte smyčku a připevňte ji mezi dva imbusové šrouby (3) na představci řídicího taženého kola. Díky automatickému napínání taženého systému Kommit[®] je lano při jízdě vždy napnuté.

Návod k montáži u teleskopických sedlovek:

Při připevňování taženého systému Kommit[®] se ujistěte, že při úplném propružení zadní stavby jízdního kola a/nebo při zasunutí sedlovce je vzdálenost mezi lanem a horní hranou zadního kola alespoň 5 cm. (4)

Demontáž:

Chcete-li demontovat tažný systém Kommit[®], povolte přezku poruhu pod sedlem (5).

Použití karabiny (NEVHODNÉ pro lezení!):

Pokud není možné lano připevnit k představci mezi imbusové šrouby, můžete použít malou karabinu umístěnou ve spodní části taženého systému Kommit[®] k upevnění lana k představci (6).

Upozornění: Po ukončení tažení musí tahající i tažený zastavit a karabinu odepnout pouze tehdy, když zastaví, protože rozepnutí za jízdy by vedlo k pádu.

Upevnění na představce:

Tažný systém Kommit[®] můžete také připojit přímo k představci jízdního kola, které bude taženo (7). Umístěte tažný systém Kommit[®] na horní část představce a stáhněte popruh dolů. Poté upevněte systém Kommit[®] pomocí spony na popruhu tak, aby pevně přiléhal k představci. V případě, že chcete táhnout odrážedlo, táhněte za smyčku ručně (8).

Bezpečnostní instrukce:

Tažný systém Kommit[®] se nesmí používat v silničním provozu. Je určen pro maximální taženou hmotnost 120 kg. Při rozjezdu byste se měli ujistit, že obě kola startují současně a bez škrubání, aby nedošlo k přetížení a poškození taženého systému Kommit[®]. Abyste předešli pádům, vždy dbejte na to, aby jízdní kola jela jedno za druhým a při tažení se nevychylovala. Tažný systém Kommit[®] by se nikdy neměl používat při jízdě z kopce, protože brzdění zvyšuje riziko pádu. Lano v tažném systému Kommit[®] lze natáhnout až na 2 m. Z tohoto důvodu musí být zajištěno neustálé sledování prostoru mezi jízdními koly. Aby se předešlo nehodám a zraněním, tažné lano se nesmí křížit.

Nebezpečí poranění v důsledku zpětného rázu:

Po odepnutí se lano v tažném systému Kommit[®] automaticky navíjí do pouzdra. Při nesprávném použití může zpětný ráz lana způsobit poranění rukou, obličeje a dalších částí těla. Z tohoto důvodu se při uvolňování lana vždy ujistěte, že neexistují žádné překážky, které by bránily jeho navinutí do pouzdra.

Záruka:

Na tažný systém Kommit[®] se vztahuje dvouletá záruka garantovaná výrobcem. Záruka se vztahuje na bezvadný stav taženého systému Kommit[®] s ohledem na materiál, montáž a rozsah dodávky. Záruka se nevztahuje na škody způsobené nesprávnou instalací, použitím mimo rozsah nebo nedostatečnou údržbou nebo péčí.